

Aufbauanleitung Muskoka Stuhl



Sehr geehrte Kundin, sehr geehrter Kunde,

vielen Dank für den Kauf eines Muskoka Stuhls von der-gartenstuhl.de. Wir hoffen, daß Sie viele Sommer lang Freude an diesem sehr bequemen Stuhl haben werden.

Am Tangstedter Forst 12
D-22851 Norderstedt
Tel. 0049 – 175 259 4541
Email: info@der-gartenstuhl.de

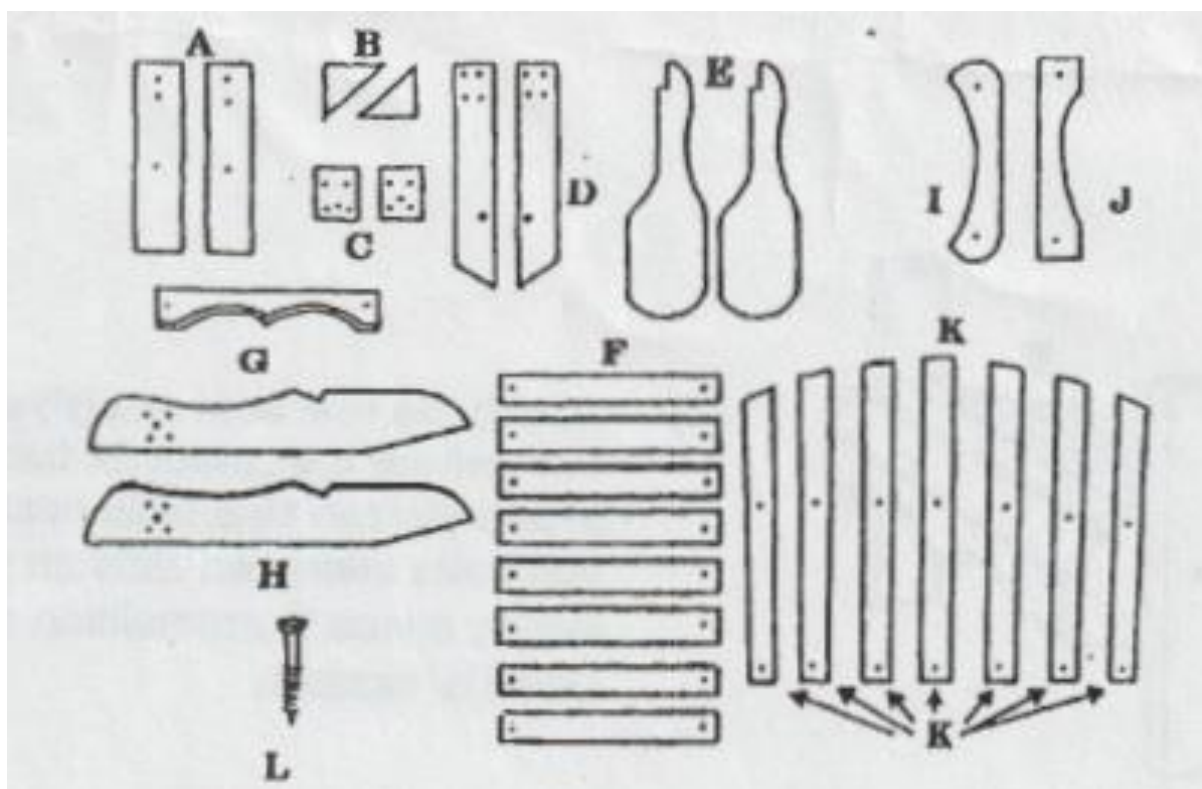
Das verwendete Holz ist kanadische Pinie. Es ist sehr witterungsbeständig und hält viele Jahre im Freien ohne zu verfaulen. Wir empfehlen jedoch dringend den Anstrich mit einer Holzschutzfarbe oder einem Holzschutzöl. Ohne Schutzanstrich wird sich das Holz verfärben.

Vor der Montage

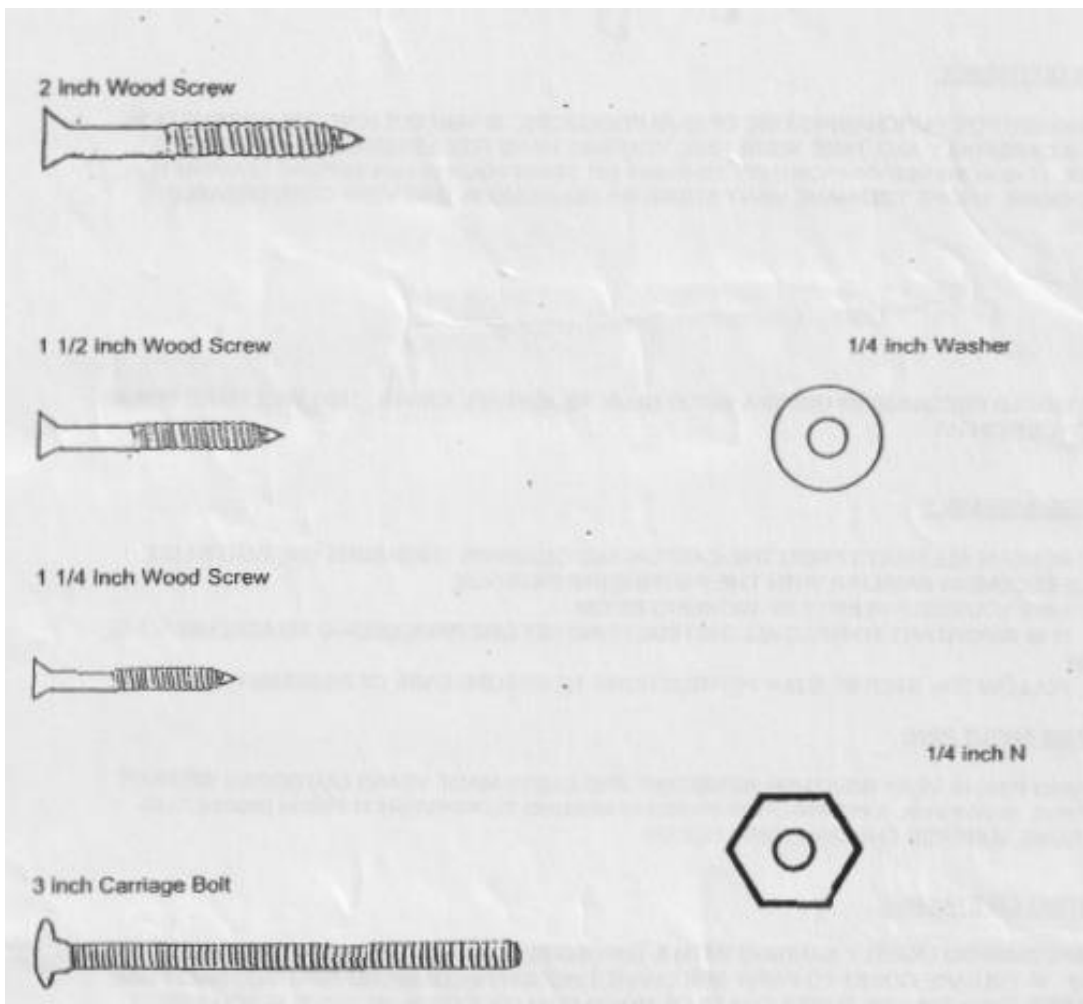
1. Entnehmen Sie alle Teile aus der Verpackung und gleichen Sie die Teile mit der Liste der Bauteile ab. Machen Sie sich mit den einzelnen Teilen vertraut.
2. Sie brauchen etwas Platz, um den Stuhl zu montieren.
3. Bitte nehmen Sie sich die Zeit und lesen Sie sich die Anleitung zum Zusammenbau des Stuhls sorgfältig durch.
4. Befolgen Sie die Bauanleitung sorgfältig Schritt für Schritt.
5. **Wir empfehlen sehr, zusätzlich einen guten Holzleim für die Verbindung der Holzteile zu verwenden.** Dadurch wird dem Stuhl noch mehr Stabilität verliehen.
6. **Bei Verwendung eines Akkuschaubers die Schrauben nicht übermäßig fest anziehen!**

Liste der Bauteile:

- A. Vorderbeine (2x)
- B. Armbrassen/Dreiecke (2x)
- C. Auflage für die Armlehnen/Rechtecke (2x)
- D. Längsstützen für die Rückenlehne (2x)



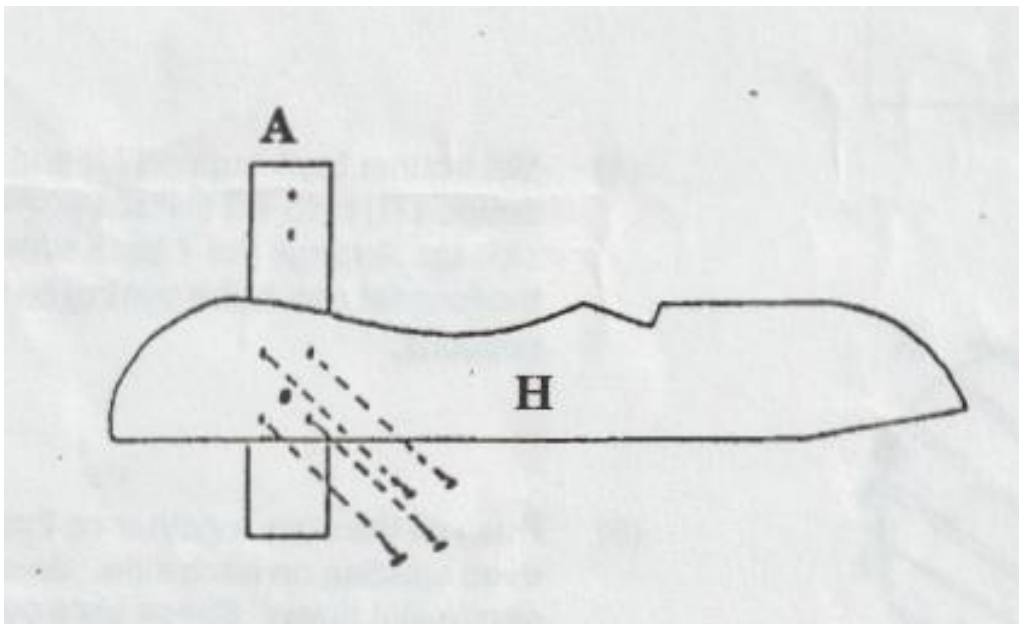
- E. Armlehnen (2x)
- F. Streben für die Sitzfläche (8x)
- G. Frontstrebe für die Sitzfläche (1x)
- H. Seitenteile/Hinterbeine (2x)
- I. Obere Querstütze für die Rückenlehne (1x)
- J. Untere Querstütze für die Rückenlehne (1x)
- K. Streben für die Rückenlehne (7x in unterschiedlicher Größe)
- L. a) 1 ¼ Zoll Holzschraube (Wood Screw) (12x)
- b) 1 ½ Zoll Holzschraube (Wood Screw) (44x)
- c) 2 Zoll Holzschraube (Wood Screw) (12x)
- d) 3-Zoll-Schlittenbolzen (Carriage Screw) (2x)
- e) ¼ Zoll Muttern (Nut) (2x)
- f) ¼ Zoll Unterlegscheibe (Washer) (2)



Montage:

Benötigtes Werkzeug: Kreuzschraubendreher, Maßband

1.

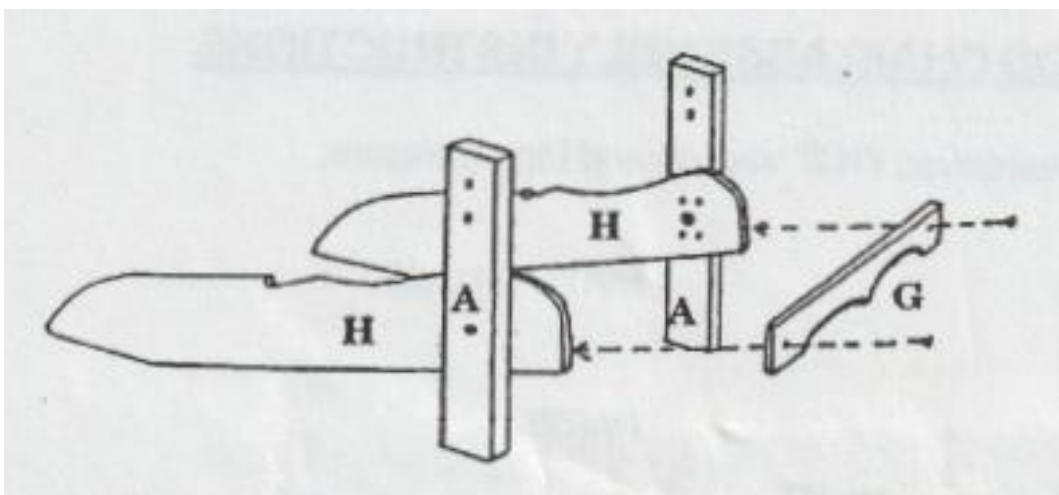


Legen Sie das vorgebohrte $\frac{1}{4}$ Zoll Loch des Vorderbeins A und des Seitenteils/Hinterbeins H übereinander und verbinden Sie die Teile mit einem 3 Zoll Schlittenbolzen. Der Kopf des Bolzens gehört auf jeder Seite auf die Stuhlaussenseite/Beinaussenseite. Das Vorderbein A gehört auf die Außenseite des Seitenteils/Hinterbeins H. Unterlegscheibe und Mutter werden angezogen, allerdings erstmal nur vorsichtig.

Prüfen Sie, ob sowohl das Vorderbein A als auch das Hinterbein H bündig auf dem Boden sind. Wenn das der Fall ist, setzen Sie eine 2 Zoll Schraube ein und ziehen Sie sie fest. Setzen sie dann die anderen drei 2 Zoll Schrauben ein und ziehen Sie sie ebenfalls fest. Ziehen sie nun auch die Mutter des Schlittenbolzens fest.

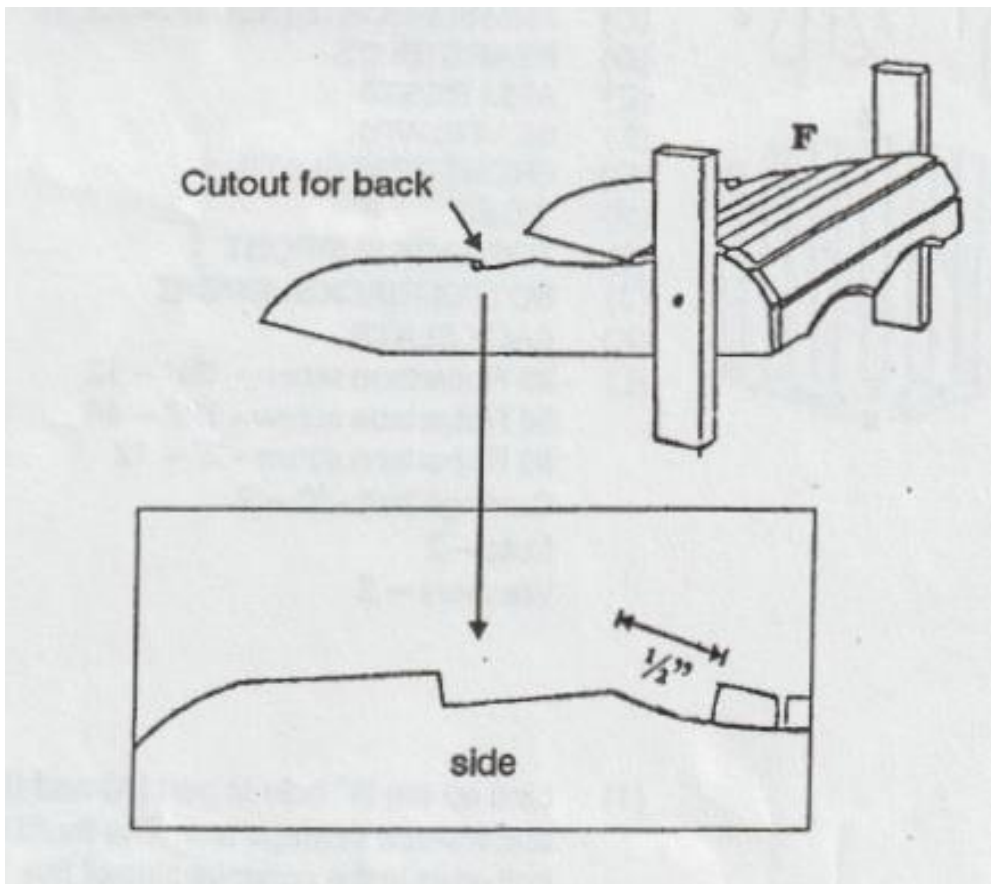
Wiederholen Sie das mit dem anderen Vorderbein bzw. Seitenteil/Hinterbein.

2.



Befestigen Sie die Frontstrebe G an der vorderen Unterseite vom Seitenteil H mit zwei $1 \frac{1}{2}$ Zoll Schrauben.

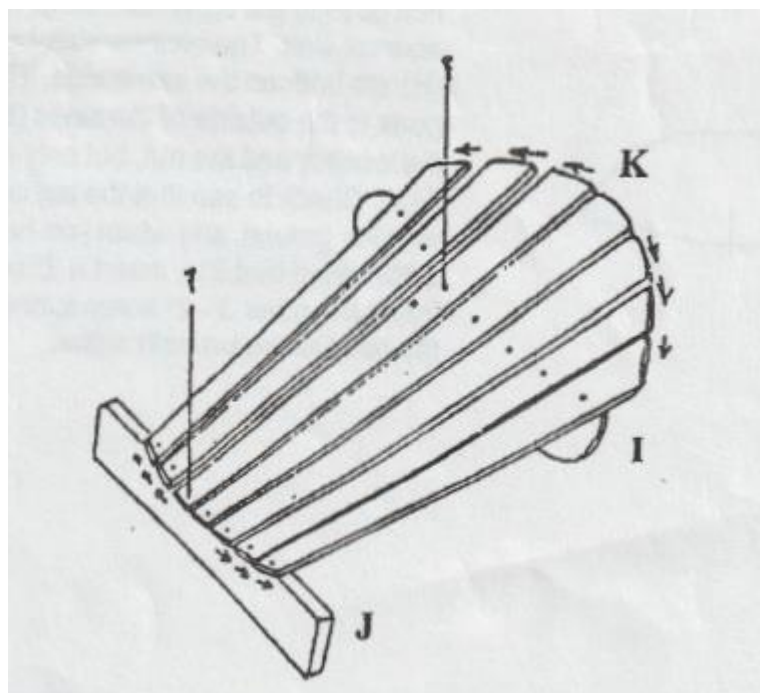
3.



Befestigen Sie eine Strebe für die Sitzfläche F einen halben Zoll (1,27cm) von der Stelle, an der sich der Ausschnitt für die Rückseite („Cutout for back“ auf der Grafik) befindet. Nutzen Sie dazu 1 ½ Zoll Schrauben.

Befestigen Sie nun die beiden Streben neben der Frontstrebe G. Sobald Sie diese beiden Streben festgeschraubt haben, können Sie die restlichen Streben gleichmäßig anschrauben.

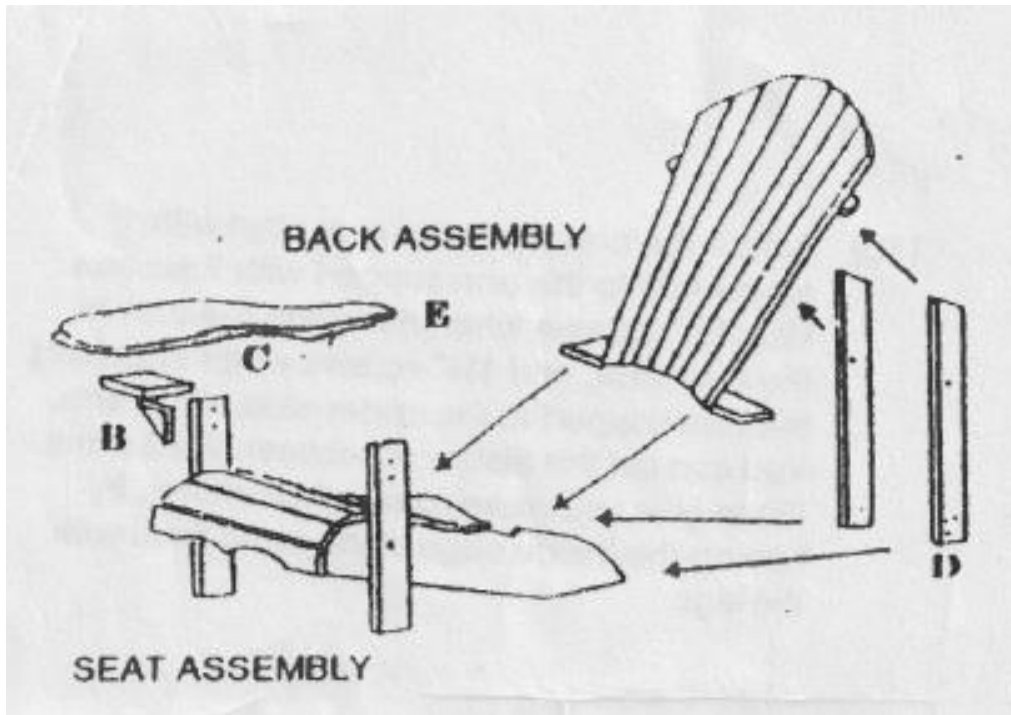
4.



Legen Sie die untere Rückenstütze J und die obere Rückenstütze I auf eine ebene Fläche mit der gewölbten Seite nach oben. Ordnen Sie die 7 Streben für die Rückenlehne K auf den Stützen an. Dabei muss die längste Strebe in der Mitte sein.

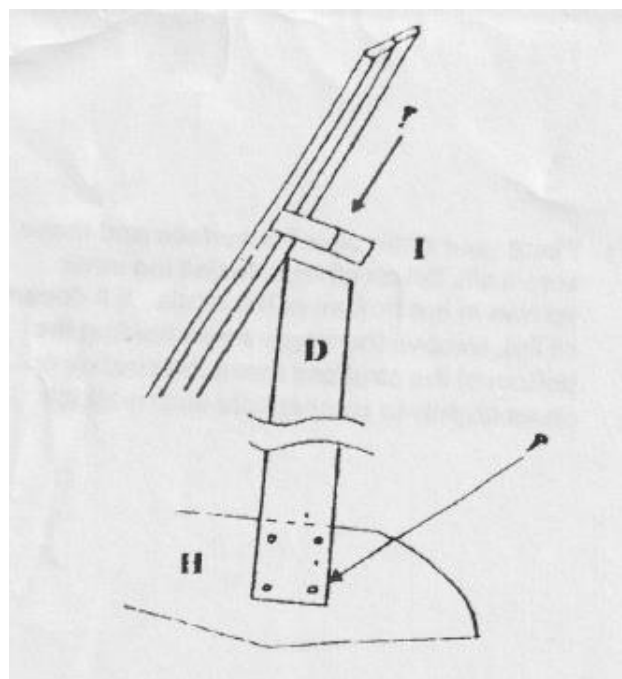
Legen Sie die Lamellen so zusammen, daß auf jeder Seite ein gleichmäßiger Abstand vorhanden ist. Schrauben Sie die mittlere Lamelle mit 1 ½ Zoll Schrauben an. Jetzt die Streben so gleichmäßig verteilen, daß jeweils der Außenstreben bündig mit der Wölbung der Rückenstütze abschließt. Dann die Streben mit 1 ½ Zoll Schrauben anschrauben.

5.



Befestigen Sie die zwei Bauteile für den Sitz („Seat Assembly“) und das Rückenteil („Back Assembly“) mit zwei 1 ½ Zoll Schrauben.

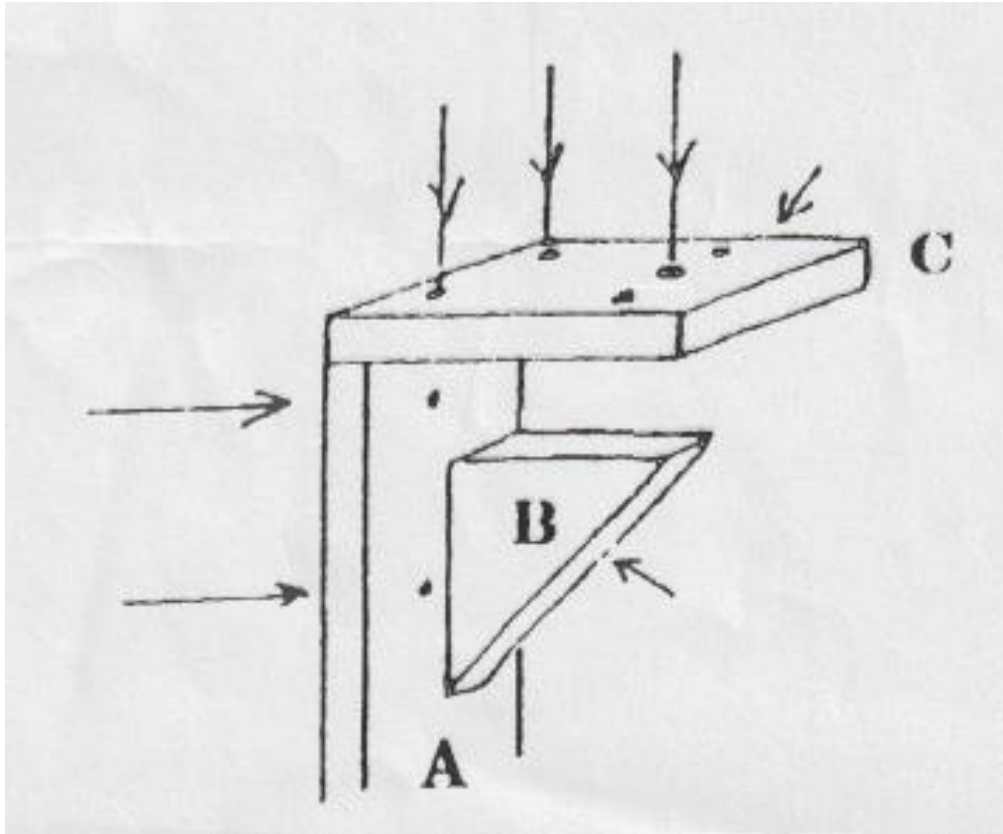
6.



Befestigen Sie die Oberseite der Längsstütze für die Rückenlehne D an der Unterseite der oberen Querstütze I für die Rückenlehne mit zwei 1 ½ Zoll Schrauben.

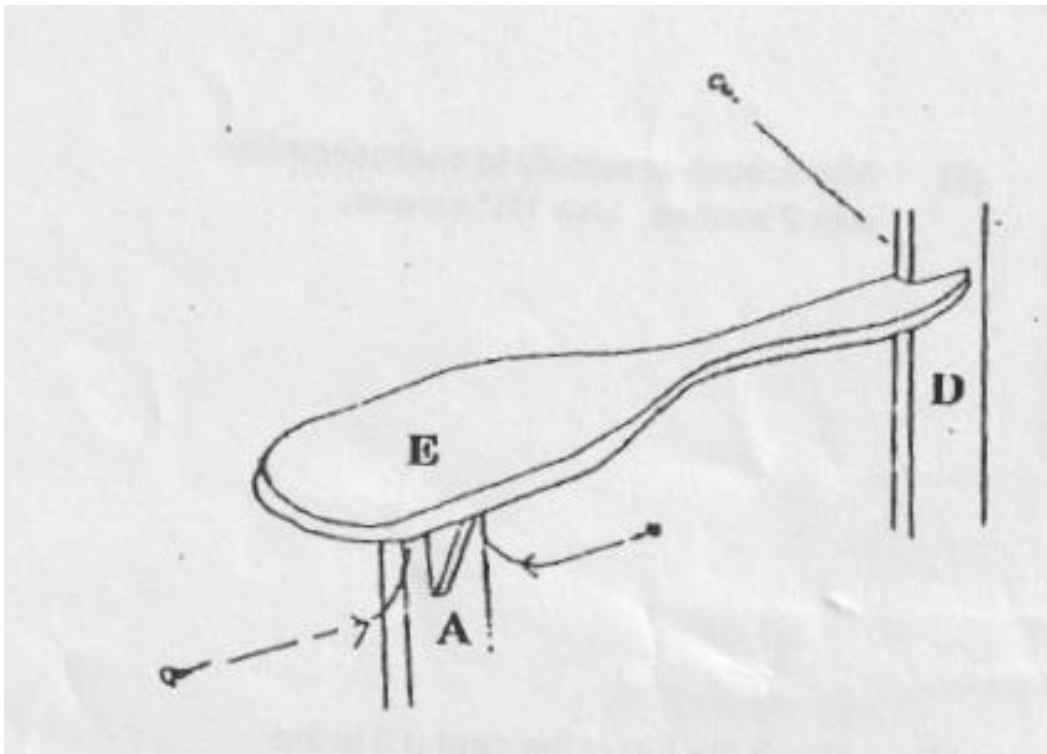
Befestigen Sie die Unterseite der Längsstütze für die Rückenlehne D an der Innenseite des Seitenteils/Hinterbeins H mithilfe von zunächst einer 1 ¼ Zoll Schraube. Die Senkungen im Holz für die Schraubenköpfe zeigen zur Innenseite des Stuhls. Die anderen 3 Schrauben werden am Ende der Montage, **siehe Abschnitt 9**, zur Befestigung verwendet.

7.



Befestigen Sie die rechteckigen Unterlagen für die Armlehnen C an der Oberseite der Vorderbeine A mit zwei 1 ½ Zoll Schrauben. Platzieren Sie die Armbrasse B im rechten Winkel an dem Vorderbein A und befestigen Sie es mit zwei 2 Zoll Schrauben. Mit 1 ½ Zoll Schrauben werden dann B und C miteinander verbunden.

8.



Befestigen Sie die Armlehnen E mit einer 1 ½ Zoll Schraube an der Längsstütze D für die Rückenlehne. Befestigen Sie dann die Armlehne E mit zwei 1 ¼ Zoll Schrauben an den Auflagern C (s. Punkt 7) für die Armlehnen.

Sie können den Abstand zwischen den beiden Armenlehnen E so einstellen, dass Sie beim Sitzen mehr Platz haben, indem Sie die Innenkante der Armlehnen bündig mit den Vorderbeinen abschließen.

9.

Stellen Sie Ihren Stuhl auf eine ebene Fläche und achten Sie darauf, dass er bündig auf allen Beinen steht. Sollte der Stuhl nicht bündig gleichmäßig auf allen Beinen stehen, entfernen Sie die einzelne Schraube (**siehe Montage in Abschnitt 6**) die die Unterseite der Längsstütze hält und bewegen Sie die Strebe leicht nach oben oder unten. Wenn der Stuhl gleichmäßig bündig auf dem Boden steht, ziehen Sie die Schraube wieder fest. Nun können auch die anderen drei 1 ¼ Zoll Schrauben an der Unterseite der Längsstütze anbringen.

Wir wünschen Ihnen viel Freude mit Ihrem Muskoka Gartenstuhl!

Ihr Team von der-gartenstuhl.de



